

Fissaggio a pavimento da incasso -

35 948 970 90



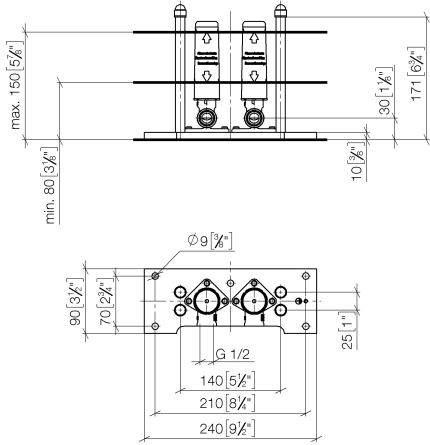
- 1x angolari 1/2"
- cappa protettiva per i lavori
- guarnizione di tenuta

Abbinabile soltanto al kit componenti esterni 25 963 979-FF/ 25 964 979-FF.

Fissaggio a pavimento da incasso -

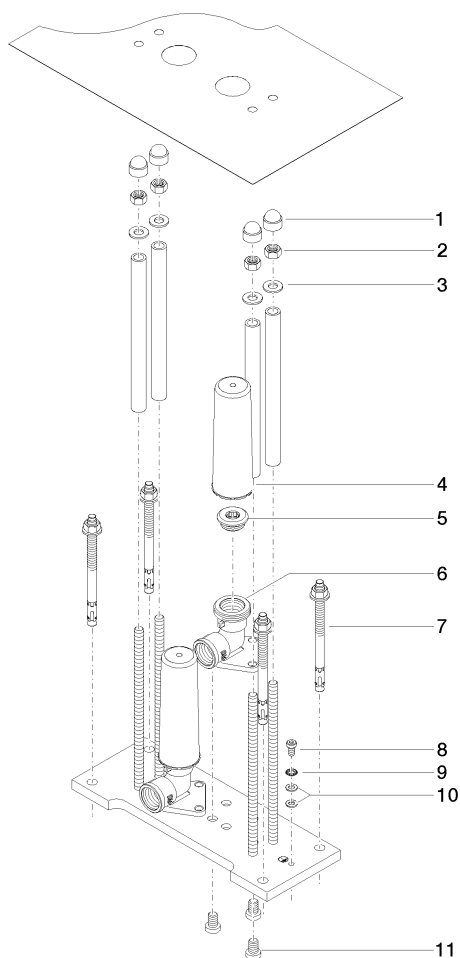
35 948 970 90

mm [inches]



Fissaggio a pavimento da incasso -

35 948 970 90



Elenco delle parti di ricambio

N.	Codice articolo	Denominazione	Quantità necessaria	Tempo di produzione
1	04 14 03 151 00 90	corredo della guarnizione	1	2
2	09 21 02 147 90	calotta	4	-
Il pezzo di ricambio non può più essere ordinato, si prega di ordinare l'articolo sostitutivo				
3	09 23 10 023 90	dado	4	2
4	09 30 11 045 90	rondella	4	2
5	09 21 02 102 90	calotta	1	2
6	04 31 20 006 00 90	tappo	1	2
7	09 11 03 041 10 90	attacco	1	2
8	04 30 35 008 00 90	set di fissaggio	1	2
9	09 30 30 085 90	vite	1	60
10	90 30 11 032 00 90	rondella	1	2
11	09 30 11 048 90	rondella	2	2
12	09 30 30 150 90	vite	3	2